

Vařič těstovin elektrický 23 l s podstavbou 400 V

Model	Sap kód	00110124
VT 70/40 E	Skupina artiklů	Vařiče těstovin a vodní lázně



- Napouštění vody: mechanickým kohoutem
- Typ výpusti: Skrz podstavbu s napojením na odpad
- Výpust': Ano
- Materiál: Nerez
- Stupeň krytí ovládacích prvků: IPX4
- Maximální teplota zařízení [°C]: 110
- Rozměr koše [mm]: 306 x 340 x 320

Sap kód	00110124	Příkon elektrický [kW]	6.000
Šířka netto [mm]	400	Šířka vnitřní části zařízení [mm]	306
Hloubka netto [mm]	700	Hloubka vnitřní části zařízení [mm]	340
Výška netto [mm]	900	Výška vnitřní části zařízení [mm]	320
Hmotnost netto [kg]	40.30	Rozměr koše [mm]	306 x 340 x 320

Technický list

Technický výkres



Vařič těstovin elektrický 23 l s podstavbou 400 V

Model

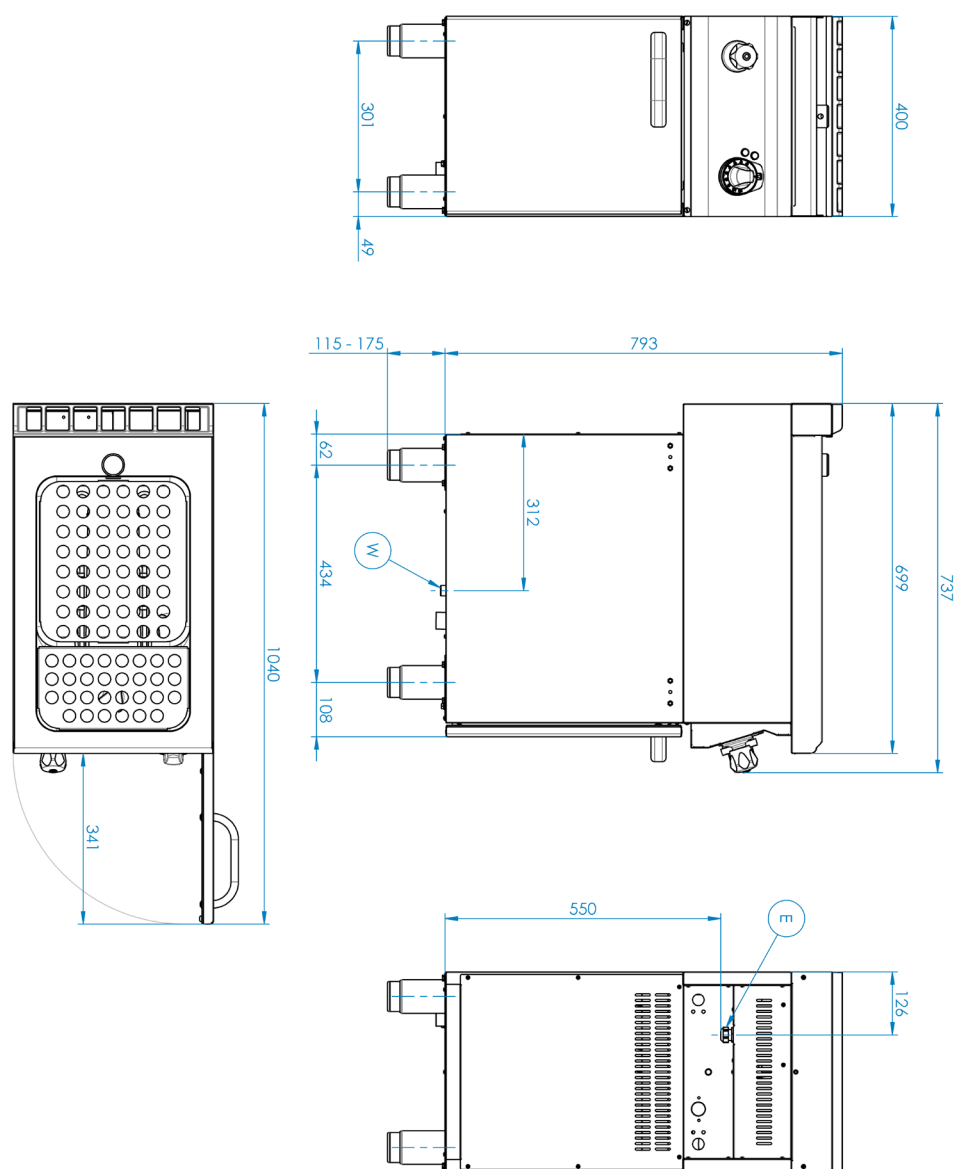
Sap kód

00110124

VT 70/40 E

Skupina artiklů

Vařiče těstovin a vodní lázně



Vaříč těstovin elektrický 23 l s podstavbou 400 V

Model	Sap kód	00110124
VT 70/40 E	Skupina artiklů	Vaříče těstovin a vodní lázně

1

Celonerezová vana

dlouhá životnost
odolnost materiálu z nerezové oceli AISI 304
materiál nerezne

- úspory na servisních zásazích
- snadná a rychlejší obsluha

2

Stupeň krytí ovládacích prvků IPX4

bezúdržbový systém
odolnost proti stříkající vodě
dlouhá životnost

- úspory na servisních zásazích
- snadné čištění zařízení

Vařič těstovin elektrický 23 l s podstavbou 400 V

Model	Sap kód	00110124
VT 70/40 E	Skupina artiklů	Vařiče těstovin a vodní lázně

1. Sap kód:

00110124

2. Šířka netto [mm]:

400

3. Hloubka netto [mm]:

700

4. Výška netto [mm]:

900

5. Hmotnost netto [kg]:

40.30

6. Šířka brutto [mm]:

440

7. Hloubka brutto [mm]:

800

8. Výška brutto [mm]:

975

9. Hmotnost brutto [kg]:

48.00

10. Typ spotřebiče:

Elektrické zařízení

11. Konstruční typ zařízení:

S podstavbou

12. Příkon elektrický [kW]:

6.000

13. Stupeň krytí ovládacích prvků:

IPX4

14. Materiál:

Nerez

15. Kontrolky:

chodu a nahřátí

16. Typ vrchní desky:

Prolisovaná - komfortní údržba čištění

17. Materiál vrchní desky:

AISI 304

18. Tloušťka vrchní desky [mm]:

1.20

19. Maximální teplota zařízení [°C]:

110

20. Minimální teplota zařízení [°C]:

30

21. Nastavitelné nožičky:

Ano

22. Doplnující informace:

Koše nejsou součástí dodávky – možno dokoupit

23. Materiál tělesa:

Incoloy

24. Falešné dno:

Ano

25. Počet van:

1

26. Rozměr koše [mm]:

306 x 340 x 320

27. Materiál vany:

AISI 316 - nerez vysoce odolná vůči slané vodě

28. Napouštění vody:

mechanickým kohoutem

Vařič těstovin elektrický 23 l s podstavbou 400 V

Model	Sap kód	00110124
VT 70/40 E	Skupina artiklů	Vařiče těstovin a vodní lázně

29. Typ výpusti:

Skrz podstavbu s napojením na odpad

30. Výpust:

Ano

31. Přípojka na vodu:

3/4"

32. Napojení na odpad:

Ano

33. Šířka vnitřní části zařízení [mm]:

306

34. Hloubka vnitřní části zařízení [mm]:

340

35. Výška vnitřní části zařízení [mm]:

320

36. Průřez vodičů CU [mm²]:

1

37. Jmenovitý průměr potrubí:

DN 50